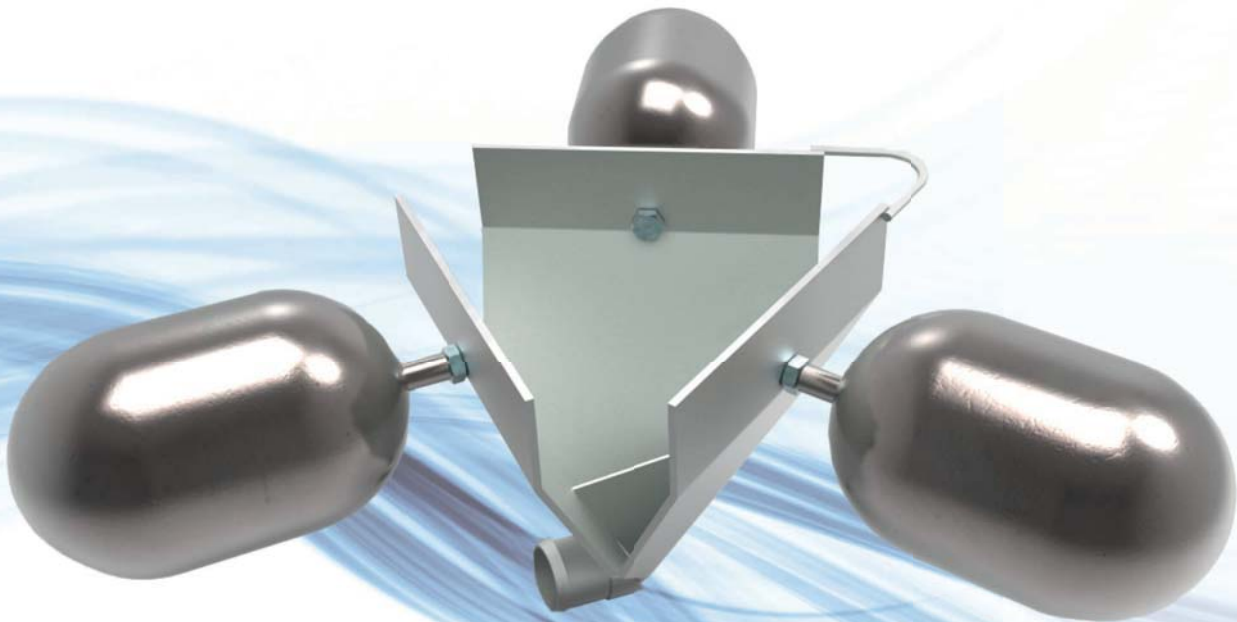


Oberflächenabsauger

Surface skimmer



Absaugen aufschwimmender Teilchen

Der POLO Oberflächenabsauger sammelt aufschwimmende Teilchen wie Schaum, Fremdöle, Graphit und Feinstverunreinigungen in Emulsions- oder Waschbehältern und führt sie einem austragenden System, wie z.B. Filter, zu.

Suction on floating particles

The POLO surface skimmer collects the floating particles such as foam, foreign oil, graphite and fine contaminants in emulsion or washing tanks and feeding them into an entraining system, e.g. a filter

Pflegeleicht
Easy-care

Sammelt aufschwimmende
Teilchen
Collect floating particles

Einfach nachzurüsten
Easy to retrofit



Oberflächenabsauger OFA-F

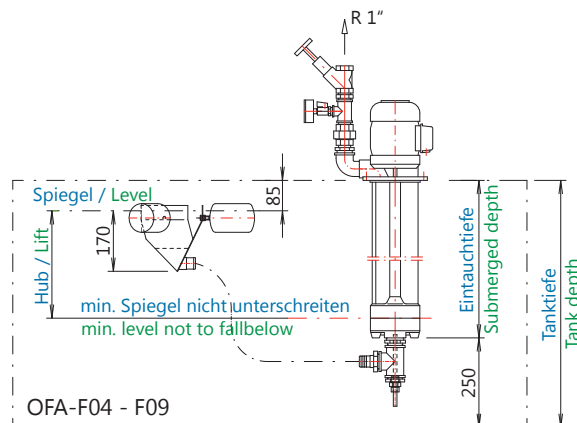
Surface skimmer OFA-F

Funktion

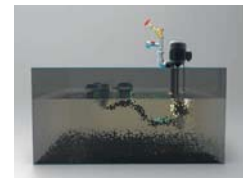
Die aufschwimmenden Teilchen werden durch eine Oberflächenströmung zum OFA getrieben und fließen über die Schwimmereinrichtung (Skimmer) zusammen mit einem Teil der Flüssigkeit ab. Die Pumpe führt sie der Austrageeinrichtung (z.B. Filter) zu. Bei einem Filter wird der aufgebaute Filterkuchen als Anschwemmung genutzt, um die feinen Teilchen zurückzuhalten.

Function

The floating particles will be driven by means of a surface current to the surface skimmer, where they discharge over the skimmer together with part of the liquid. The pump feeds them into the entraining unit (e.g., a filter). The built-in filter cake will be used as a flushing device, in order to retain the fine particles.



Schwimmereinrichtung Skimmer



OFA-F04 - F09



OFA-F10 - F20



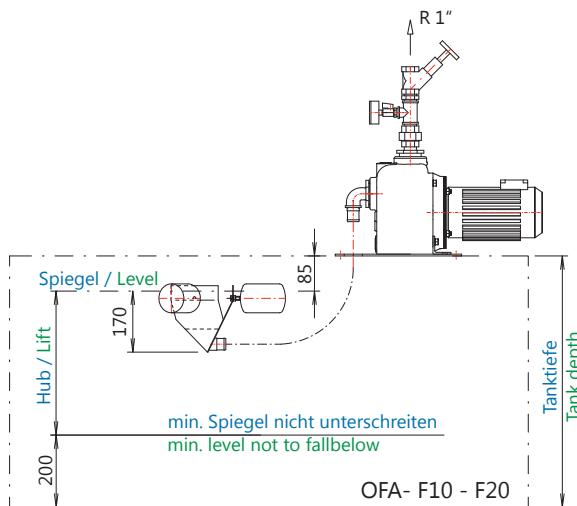
Grundlagen des Ölskimmens:
The principles of skimming oil:

www.polo-filter.com/Produkte-Oelskimmer-Oberflaechenskimmer.html



Information und weitere Maße:
Information and more dimensions:

www.polo-filter.com/Produkte-Oberflaechenabsauger.html



Die elektrische Steuerung kann über einen zentralen oder über einen separaten Schaltkasten erfolgen

The electric control can be carried out via a central or via a separate switch box



Fragen Sie uns!
Please contact us!

Die Fotos zeigen teilweise Zusatzausstattungen.
Some of the photos show additional equipment.

OFA -	F04	F05	F06	F07	F08	F09
min. Tanktiefe / Tanks's minimum depth	450	520	600	700	800	900
Eintauchtiefe / Submerged depth	200	270	350	440	550	550
max. Hub / max. lift	60	130	210	300	410	410
Gewicht (kg / Weight (kg))	ca. / abt. 18 kg	ca. / abt. 20 kg	ca. / abt. 22 kg	ca. / abt. 24 kg	ca. / abt. 26 kg	ca. / abt. 26 kg
OFA -	F10	F12	F14	F16	F18	F20
min. Tanktiefe / Tanks's minimum depth	1000	1200	1400	1600	1800	2000
min Schlauchlänge / Tube length minimum	4400	4600	4800	5000	5200	5400
max. Hub / max. lift	715	915	1115	1315	1515	1715
Gewicht / Weight	ca. / abt. 48 kg	ca. / abt. 48 kg	ca. / abt. 48 kg	ca. / abt. 48 kg	ca. / abt. 48 kg	ca. / abt. 48 kg

Technische Änderungen, die dem Fortschritt dienen, vorbehalten.
Technical changes in the course of development reserved.



POLO Filter-Technik · Service

POLO Filter-Technik Bremen GmbH
In den Ellern 6 · 28832 Achim
Tel. +49 (0) 421 23802-0
info@polo-filter.com

POLO Service GmbH
Goethestraße 36 · 88214 Ravensburg
Tel. +49 (0) 0751 36 60 26 8-0
info@polo-service.de

POFL-15/0



QR-Code
einscannen
und mehr
erfahren.

Unsere Gebietsvertretungen im In- und Ausland finden Sie auf der Internetseite
Art.No I101117 · iStock olgaaltunina, AVvector, nicharos

www.polo-filter.com